

Typiska användningsområden (Översättning av originalinstruktionerna)

Dessa centrifugalpumpar är idealiska för installation i husvagnar, båtar, bilar etc som cirkulationspumpar t ex vid kylning av färskvatten och för vatten i värmesystem. Allroundpumpar som kan användas där självugningsförmåga ej krävs.

Teknisk beskrivning

Pumphus: PA66
Rotor: PA66
Axel: Syrafast stål
Axeltätning: Mekanisk tätning
Motor: Kullagrad permanent-magnetmotor 12/24 V
Anslutning: C010P5-1: 16 alt 19,7 mm slang
C030P5-1: 19,7 mm slang

Modellspecifikation

Typ	Order Nr	Anslutning
C010P5-1, 12 V	10-35156-3	19,7 mm (3/4")
C010P5-1, 24 V	10-35156-4	19,7 mm (3/4")
C010P5-1, 12 V	10-35159-3	16 mm (5/8")
C010P5-1, 24 V	10-35159-4	16 mm (5/8")
C030P5-1, 12 V	10-35175-3	19,7 mm (3/4")
C030P5-1, 24 V	10-35175-4	19,7 mm (3/4")

Installationsföreskrifter

Pumparna i C0-serien är normalsugande centrifugalpumpar och ska monteras med tillrinning alternativt fyllas upp före start.

Obs! Pumpen får ej köras torr.

Pumpen har medurs rotationsriktning, sett framifrån mot pumphuset (se rotationspil). Motorerna är konstruerade för kontinuerlig drift i vätsketemperaturområdet -40° – +80°C. Pumparna bör ej användas för sjövattnet eller andra starkt förorenade vatten. Får ej högtryckstvättas.

Anslutning av elkablar

Viktigt för alla kabelanslutningar och kabelfästen:

- Alla elektriska anslutningar måste vara placerade ovanför den högsta slagvattennivån.
- För att förhindra korrosion bör alla kabelanslutningar vara avtätade med ett marint tätningsmedel, t ex vaselin, silikongummi eller fett, se fig 1.

Tryck- och kapacitet/Pressure and capacity

Baserat på vatten vid 20°C/Based on water at 20°C/68°F

	Back pressure			Flow		Ampere draw	
	Bar	kPa	ft	l/min	USGPM	12 V	24 V
C010P5-1	0,1	10	3,4	12,5	3,3	0,9	0,5
Hose connection dia 16 mm (5/8")	0,15	15	5	7,5	2	0,9	0,5
Fuse required	0,2	20	6,7	2	0,5	0,8	0,4
C010P5-1	0,1	10	3,4	14,2	3,7	1	0,6
Hose connection dia 19,7 mm (3/4")	0,15	15	5	9,5	2,5	0,9	0,5
Fuse required	0,2	20	6,7	2	0,5	0,9	0,5
C030P5-1	0,1	10	3,4	27	7,1	2,2	0,9
Hose connection dia 19,7 mm (3/4")	0,2	20	6,7	20	5,3	2	0,7
Fuse required	0,25	25	8,4	11,3	3	1,6	0,5
						2,5	1,2

Typical applications (Original instructions)

These centrifugal pumps are ideal for installation in recreation vehicles, boats, cars etc for use as circulating pumps e g when cooling fresh water and for water in heating systems. All-round pumps that can be used wherever self-priming is not essential.

Technical description

Body: PA66
Impeller: PA66
Shaft: Stainless steel
Shaft seal: Mechanical seal
Motor: Permanent magnet motor 12/24 V, carried in ball bearings
Connection: C010P5-1: 16 or 19,7 mm (5/8" or 3/4") hose
C030P5-1: 19,7 mm (3/4") hose

Type designation

Type	Order No	Connection
C010P5-1, 12 V	10-35156-3	19,7 mm (3/4")
C010P5-1, 24 V	10-35156-4	19,7 mm (3/4")
C010P5-1, 12 V	10-35159-3	16 mm (5/8")
C010P5-1, 24 V	10-35159-4	16 mm (5/8")
C030P5-1, 12 V	10-35175-3	19,7 mm (3/4")
C030P5-1, 24 V	10-35175-4	19,7 mm (3/4")

Installation recommendations

The C0-series pumps are normal-priming centrifugal pumps and should be mounted in a manner that ensures that they are always flooded or else be primed before being switched on. Note! The pump must never be run dry. The direction of rotation of the pump is clock-wise, viewed from the front towards the body (see rotation arrow). The motors are designed for continuous operation in the temperature range of: -40° – +80°C (-40° – +176°F). The pumps should not be used for sea-water or other heavy soiled liquids. Do not high pressure wash.

Connecting the electric wiring

Important for all wire connections and electrical terminals:

- All electrical connections must be placed above highest bilge water level
- All wire connections and terminals ought to be sealed with a marine sealant to prevent corrosion, e g vaseline, silicon rubber or grease, see fig 1.

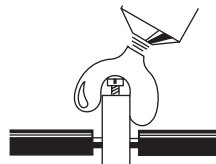


Fig 1



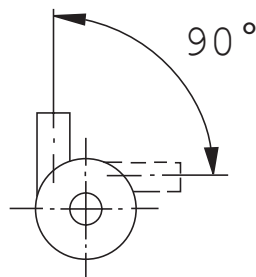
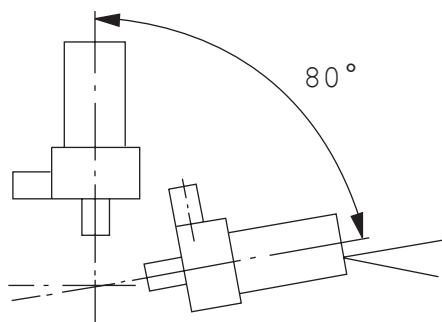
Electromagnetic Compatibility Directive 89/336/EEC
EN55014: 1993/Radio Disturbance

Made in Sweden

Read and understand this manual prior to operating or servicing this product.

IB-302/01 (2009/11)

Viktigt! / Important



Pumparna kan installeras horisontellt eller vertikalt. Vid vertikal installation ska motorn vändas uppåt. För att undvika luftblåsor bör utloppet vid horisontellt montage vändas uppåt eller så att det befinner sig på övre sidan av pumpen.

The pumps can be installed horizontally or vertically. When installed vertically the motor should be above the pump body. To avoid air-locks when mounted horizontally, the body should be turned in such a way that the outlet is directed upwards or is placed on the upper side of the pump body.

Motorfästet är vridbart 360° för att underlätta installationen.

The motor bracket can be turned through a full 360° to facilitate installation.

Elektrisk installation

Anslut röd kabel till pluspol (+) och svart kabel till minuspol (-) (eller jord).

Electrical installation

Connect red lead to positive (+) terminal and black lead to negative (-) terminal (or earth).

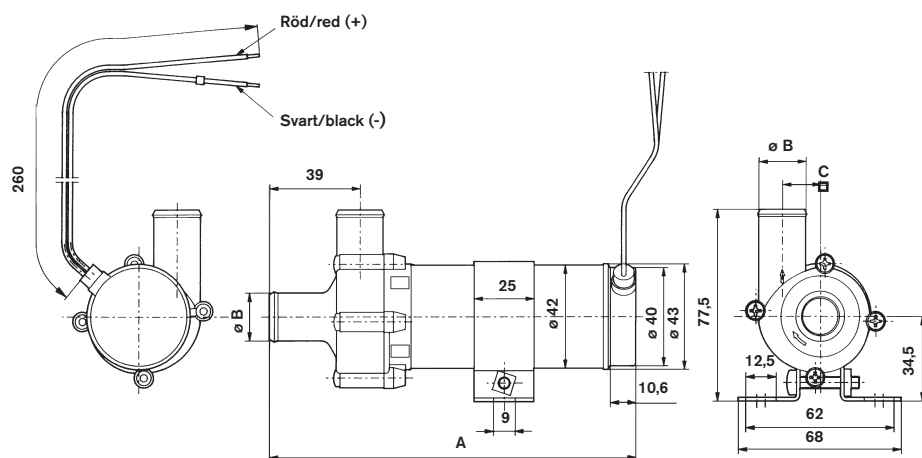
Avfallshantering/materialåtervinning

Vid avfallshantering ska produkten lämnas för destruktion/återvinning enligt gällande lagstiftning. Vid tillämpliga fall demonteras och sorteras produkten i ingående materialfraktioner.

Waste handling/material recycling

At the products end of life, please dispose of the product according to applicable law. Where applicable, please disassemble the product and recycle the parts material.

Mått- och vikt/Dimensions and weight



Pump	A	B	C	Vikt/Weight
C010P5-1	139	Ø 16 (5/8")	17,3	0,34 kg
C010P5-1	139	Ø 19,7 (3/4")	15,8	0,34 kg
C030P5-1	154	Ø 19,7 (3/4")	15,8	0,53 kg



SPX Johnson Pump Marine AB, P.O.Box 1436, SE-701 14 Örebro, Sweden

Phone: +46 (0)19 21 83 00 Fax: +46 (0)19 27 23 72

E-mail: johnson-pump.marine@processequipment.spx.com

For more information about our worldwide locations, approvals, certifications, and local representatives, please visit www.johnson-pump.com.

SPX Corporation reserves the right to incorporate our latest design and material changes without notice or obligation. Design features, materials of construction and dimensional data, as described in this bulletin, are provided for your information only and should not be relied upon unless confirmed in writing.

Copyright © 2009 SPX Corporation

SPX
WHERE IDEAS MEET INDUSTRY