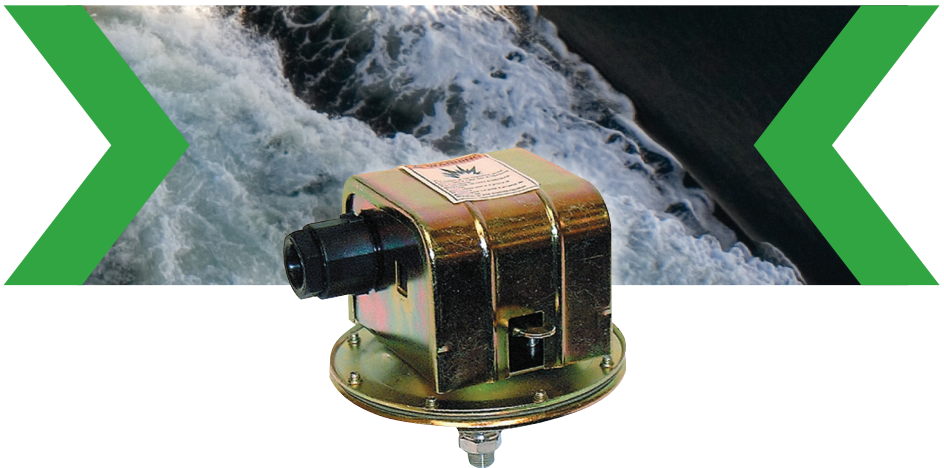




**JOHNSON PUMP**  
AN SPX BRAND

# Instruction Manual Vac-on-Switch



Read and understand this manual prior to operating or servicing this product.

IB-500/01 (0912)

**SPX**<sup>®</sup>

# INDEX - INDICE

Svenska.....	3
English.....	4
Deutsch.....	5
Français.....	6
Español.....	7
Italiano.....	8
Installation.....	9

Besök [www.johnson-pump.com](http://www.johnson-pump.com) för mer information om vår världsomspännande organisation, våra godkännanden, certifieringar och lokala representanter. SPX Corporation förbehåller sig rätten att ändra design och material utan föregående avisering. Designelement, konstruktionsmaterial och dimensioner som beskrivs i denna bulletin gäller endast som information och skall alltid bekräftas skriftligt för att vara gällande.

For more information about our worldwide locations, approvals, certifications, and local representatives, please visit [www.johnson-pump.com](http://www.johnson-pump.com). SPX Corporation reserves the right to incorporate our latest design and material changes without notice or obligation. Design features, materials of construction and dimensional data, as described in this bulletin, are provided for your information only and should not be relied upon unless confirmed in writing.

Für weitere Informationen über unsere weltweiten Standorte, Zulassungen, Zertifizierungen und unsere Vertreter vor Ort, besuchen Sie bitte unsere Webseite: [www.johnson-pump.com](http://www.johnson-pump.com). Die SPX Corporation behält sich das Recht vor, die neuesten Konstruktions- und Werkstoffänderungen ohne vorherige Ankündigung und ohne Verpflichtung hierzu einfließen zu lassen. Konstruktive Ausgestaltungen, Werkstoffe sowie Maßangaben, wie sie in dieser Mitteilung beschrieben sind, sind nur zur Information. Alle Angaben sind unverbindlich, es sei denn, sie wurden schriftlich bestätigt.

Pour plus d'information sur nos succursales internationales, nos approbations, nos certifications et nos représentants locaux, veuillez consulter notre site Internet au [www.johnson-pump.com](http://www.johnson-pump.com). SPX Corporation se réserve le droit d'incorporer nos plus récents concepts ainsi que tout autre modification importante sans préavis ou obligation. Les éléments décoratifs, matériaux de construction et les données dimensionnelles, tels qu'énoncés dans ce communiqué, sont fournis pour votre information seulement et ne doivent pas être considérés comme officiels à moins d'avis contraire par écrit.

Para más información sobre nuestras oficinas a nivel mundial, aprobaciones, certificaciones y representantes locales, por favor visite [www.johnson-pump.com](http://www.johnson-pump.com). SPX Corporation se reserva el derecho de incorporar nuestro diseño más reciente y cambios materiales sin necesidad de notificación previa u obligación de ningún tipo. Características de diseño, materiales de construcción y dimensiones, tal y como están descritas en este boletín, son proporcionadas sólo con fines informativos y no deben ser usados como referencia a menos que sean confirmados por escrito.

Per ottenere maggiori informazioni sulle nostre sedi nel mondo, autorizzazioni, certificazioni, e rappresentanti locali, potete visitare il sito [www.johnson-pump.com](http://www.johnson-pump.com). La SPX Corporation si riserva il diritto di apportare cambiamenti ai propri design e materiali senza preavviso o vincolo. Le caratteristiche del design, i materiali di costruzione e i dati dimensionali, così come descritti nel presente bollettino, sono forniti solo per vostra informazione e non saranno oggetto di obbligazione salvo autorizzazione confermata per iscritto.

## Vakuumbrytare

### Vakuumbrytare 09-45053

- För automatisk avstängning.
- För att förhindra skada på pumpen.

Vakuumbrytaren passar alla självsugande impellerpumpar och ska användas vid t ex länsning/tömning av tank för att förhindra torrkörning.

Vakuumbrytaren stänger automatiskt av pumpen när kölsvinet/tanken är tömd. Med en vakuumbrytare installerad kan pumpen startas antingen genom fjärrstyrning eller manuellt genom att trycka på knappen på vakuumbrytaren.

Vakuumbrytaren placeras på pumpens sugsida.



Denna brytare är inte gnistskyddad och uppfyller inte kraven enligt "Recreational Craft Directive 94/25/EEC" (Fritidsbåtsdirektivet).

### Det innebär att den inte får installeras i följande utrymmen på båtar:

- motorrum för bensinmotorer
- utrymmen som innehåller bensintankar eller bensinledningar
- utrymmen som innehåller gasolflaskor (tankar), gasolledningar eller annan gasolutrustning

Undantag till ovanstående krav:

Öppna utrymmen som har minimum 0,34 m<sup>2</sup> öppen yta som vetter mot den fria luften utanför båten, per kubikmeter av utrymmets volym.

Brytaren får ej användas i pumpsystem som hanterar bensin eller andra lättantändliga vätskor.

Användes endast tillsammans med pumpenheter försedda med likströmsmotorer, max 16 amp eller Johnson Pumps clutchpumpar i serien -5000 eller -5001.

### Installation

Se sid 9-10

- A Styrhytt
- B Maskinrum

- 1 Varningslampa
- 2 Startknapp
- 3 Säkring
- 4 Vakuumbrytare
- 5 Elektromagnetisk koppling

## Vacuum switch

### Vacuum switch 09-45053

- For automatic shut off operation.
- To prevent pump damage.

The vacuum switch works with all self-priming impeller pumps and should be used for e.g. bilge pumping/emptying of tanks to prevent the pump from running dry.

The vacuum switch automatically shuts the pump off when the bilge/tank is dry. With the switch fitted, you can start the pump by remote push button or manually by depressing lever on the switch.

The vacuum switch should be placed on the suction side of the pump.



This switch is **not** ignition protected and does not meet the demands according to «Recreational Craft Directive 94/25/EEC».

**That means that the switch may not be installed in places in boats as follows:**

- engine room for gasoline engines
- spaces containing gasoline tanks or gasoline pipes
- spaces containing LPG (Liquid Petroleum Gas) cylinders, valves, pipes, pressure regulators, fittings, connections, or other unattended equipment for LPG systems.

Exeptions to the above regulations: Open spaces which have a minimum of 0,34 m<sup>2</sup> unobstructed opening to the outside air, outside the boat, per cubic meter of the space's volume.

The swith may not be used in pump systems handling gasoline or other inflammable liquids.

To be used only with pump units supplied with DC engines, max 16 A or Johnson Pumps clutch pumps in -5000 eller -5001-series.

### Installation

See page 9-10

- A Wheel house
- B Engine room

- 1 Indicator lamp
- 2 Start button
- 3 Fuse
- 4 Vacuum switch
- 5 Magnetic clutch

## Vakuumschalter

### Vakuumschalter 09-45053

- Zum automatischen Abschalten der Pumpe.
- Zum Schutz der Pumpe vor Beschädigungen.

Der Vakuumschalter kann bei allen selbstansaugenden Impellerpumpen eingesetzt werden. Z.B. bei Bilge- oder Tankentleerungspumpen dient der Schalter zum Schutz der Pumpe vor Trockenlauf.

Der Vakuumschalter schaltet die Pumpe ab, wenn die Bilge oder der Tank leer ist. Mit dem am Vakuumschalter befindlichen Schalter kann die Pumpe entweder durch Drücken des Druckschalters oder des Hebels am Vakuumschalter wieder gestartet werden.

Der Vakuumschalter wird an der Saugseite der Pumpe angebracht.



**Dieser Schalter ist nicht funkengeschützt** und erfüllt nicht die Forderungen der „Sportbootrichtlinie 94/25/EWG“.

**Dies bedeutet, daß der Vakuumschalter im Boot nicht in folgenden Bereichen eingebaut werden darf:**

- Motorraum von Benzinmotoren
- Räume, die Benzintanks oder Benzinleitungen enthalten
- Räume, die Flüssiggasflaschen (Behälter), Flüssiggasleitungen oder andere Flüssiggasausrüstungen enthalten

Ausnahmen von obigen Bestimmungen: Offene Räume mit mindestens 0,34 m<sup>2</sup> in die freie Luft außerhalb des Bootes geöffneter Fläche je Kubikmeter Raumvolumen.

Der Vakuumschalter darf nicht bei Pumpenanlagen angewendet werden, die Benzin oder andere leicht entzündliche Flüssigkeiten befördert.

Der Vakuumschalter darf nur bei Pumpenanlagen angewendet werden, die mit Gleichstrommotoren mit einer Stromstärke von max. 16 A betrieben werden, und für die Clutch-Pumpen von Johnson Pump, Baureihe -5000 oder -5001.

### Montage

Siehe Seite 9-10

- A Ruderhaus
- B Maschinenraum
- 1 Kontrolleuchte
- 2 Druckschalter
- 3 Sicherung
- 4 Vakuumschalter
- 5 Magnetkupplung

## Contacteur à dépression

### Contacteur à dépression 09-45053

- Pour arrêt automatique de la pompe.
- Pour éviter d'endommager la pompe.

Le contacteur à dépression fonctionne sur toutes les pompes auto-amorçantes à rotor et devrait par exemple être utilisé pour le pompage de cales ou la vidange de réservoirs afin d'éviter à la pompe de fonctionner à sec.

Le contacteur à dépression arrête automatiquement la pompe quand la cale ou le réservoir est sec. Avec le contacteur à dépression, il est possible de commander la pompe à distance ou en appuyant sur le levier de l'interrupteur.

Le contacteur à dépression est placé sur le côté aspiration de la pompe.



**Ce contacteur n'est pas «antidéflagrant»** et n'est pas conforme à la norme «Recreational Craft Directive 94/25/EEV» (Directive pour bateaux de plaisance).

### Ceci signifie qu'il ne doit pas être installé dans les espaces suivants sur les bateaux:

- compartiment moteur pour les moteurs à essence.
- espace comprenant des réservoirs à essence ou des canalisations d'essence.
- espace contenant des bouteilles de carburant (gaz combustible liquéfié) des canalisations ou d'autres équipements pour les systèmes à gaz combustible liquéfié.

Exceptions aux conditions ci-dessus: Les espaces ouverts avec une surface d'ouverture minimale de 0,34 m<sup>2</sup> qui ouvre à l'air libre à l'extérieur du bateau, par mètre cubes du volume de l'espace.

Le contacteur ne doit pas être utilisé dans un système de pompe qui travaille avec de l'essence ou d'autres liquides facilement inflammables.

Ce contacteur s'utilise uniquement avec des groupes de pompe destinés aux moteurs à courant continu, maximum 16 A ou des pompes à embrayage Johnson Pump des séries -5000 ou -5001.

### Installation

Voir page 9-10

- A Timonerie
- B Salle des machines

- 1 Voyant lumineux
- 2 Bouton-poussoir
- 3 Fusible
- 4 Contacteur à dépression
- 5 Embrayage magnétique

## Interruptor automático

### Interruptor automático 09-45053

- Para desconexión automática.
- Para evitar averías de la bomba.

El interruptor de vacío puede conectarse a todas las bombas autocebantes y debe utilizarse en las bombas de achique o de trasiego para evitar que trabajen en seco.

El interruptor de vacío desconecta automáticamente la bomba, cuando el depósito está vacío. Cuando se instala este interruptor, podrá conectarse la bomba con un pulsador a distancia o presionado la palanca del interruptor de vacío.

El interruptor de vacío se colocará en el lado de aspiración de la bomba.



**Este interruptor no está provisto de protección anti-chispa y no cumple con las exigencias presentadas por "Recreational Craft Directive 94/25/EEC" (Directivas para embarcaciones de recreo).**

**Esto significa que no deberá instalarse en absoluto en los siguientes lugares de la embarcación:**

- Compartimento del motor a gasolina
- Espacios que contienen depósitos de gasolina o conductos de gasolina
- Espacios que contienen botellas de gas embotellado (propano/butano), conductos u otros equipos de gas embotellado.

Excepciones a las exigencias anteriores: Espacios abiertos con un mínimo de 0,34 m<sup>2</sup> de superficie que da al aire libre fuera de la embarcación, por metro cúbico del volumen del propio espacio.

El interruptor no deberá emplearse en absoluto en los sistemas de bombeo que transportan gasolina u otros líquidos fácilmente inflamables.

Se empleará solamente en unidades de bombeo provistas de motor de corriente continua, con una intensidad de corriente máxima de 16 A o con las bombas Johnson Pumps del tipo Clutch de la serie -5000 ó -5001.

### Instalación

Ver página 9-10

- A Cabina
- B Sala de maquinas

- 1 Piloto
- 2 Pulsador
- 3 Fusible
- 4 Interruptor de vacío
- 5 Embrague electromagnético

## Interruttore di vuoto

### Interruttore di vuoto 09-45053

- Per il disinserimento automatico della pompa.
- Per impedire che la pompa venga danneggiata.

L'interruttore di vuoto funziona con tutte le pompe a girante autodescanti e deve essere utilizzato, ad esempio, per lo svuotamento della sentina o di serbatoi, per evitare che la pompa funzioni a secco.

L'interruttore di vuoto disinserisce automaticamente la pompa quando la sentina o il serbatoio sono asciutti. Con l'interruttore installato è possibile avviare la pompa a distanza, mediante il pulsante apposito, oppure manualmente, azionando la leva che si trova sull'interruttore.

L'interruttore di vuoto viene montato sul lato aspirazione della pompa.



### Questo interruttore non è dotato di protezione antiscintilla

E non soddisfa le norme della Direttiva EEC 94/25 relativa alle Imbarcazioni da Diporto.

### Ciò significa che non può essere installato nei seguenti locali a bordo:

- pozzetto o sala motore con motori a benzina
- vani contenenti serbatoi o condotti della benzina
- vani contenenti serbatoi o bombole di gas liquido, condotti o altre dotazioni a gas liquido

Fanno eccezione a quanto sopra: Ambienti con una apertura di almeno 0,34 m<sup>2</sup> per metro cubo di volume dell'ambiente, verso l'esterno.

L'interruttore non può essere usato con pompe destinate alla movimentazione di benzina o altri liquidi infiammabili.

Da usarsi solo con pompe dotate di motore a corrente continua, max 16 ampere oppure pompe della Johnson Pumps della serie -5000 oppure -5001.

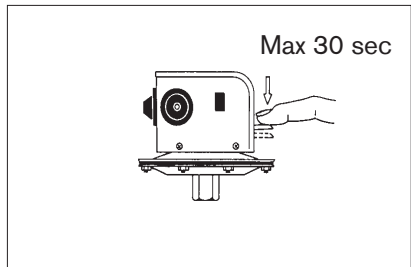
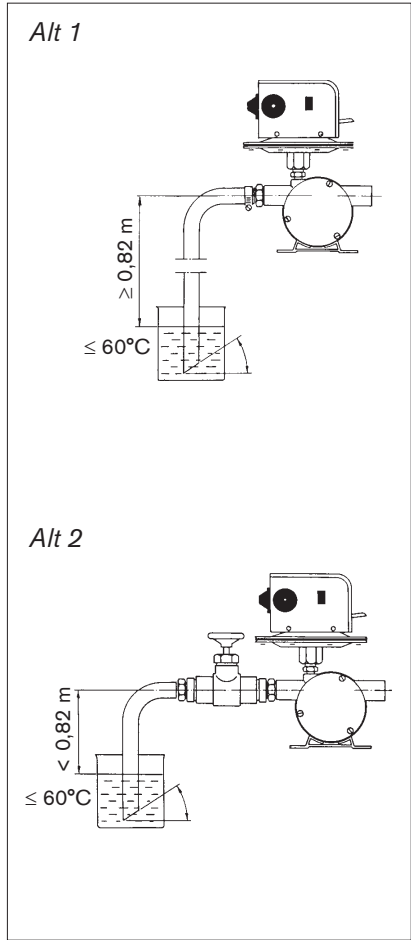
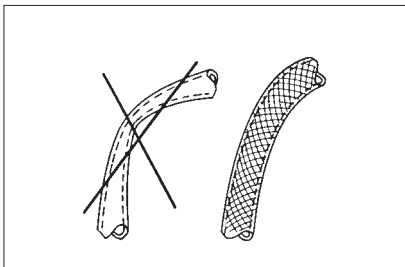
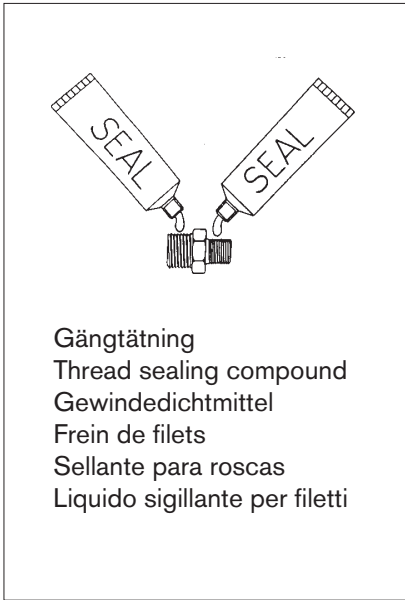
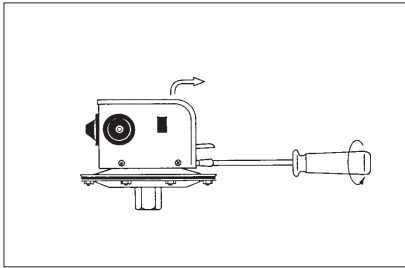
### Installazione

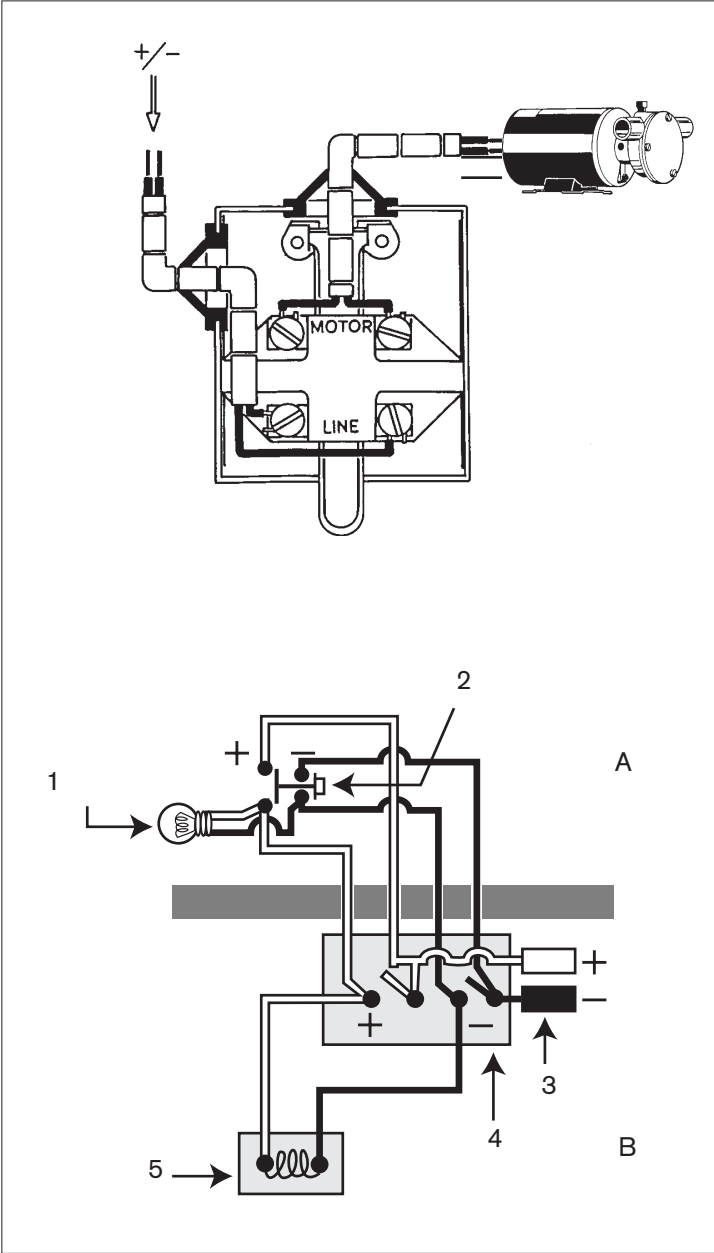
Vedi pagina 9-10

- A Timoneria
- B Sala motori

- 1 Spia luminosa
- 2 Pulsante
- 3 Fusibile
- 4 Interruttore di vuoto
- 5 Frizione elettromagnetica

# Installation





## **Avfallshantering/materialåtervinning**

Vid avfallshantering ska produkten lämnas för destruktion/återvinning enligt gällande lagstiftning. Vid tillämpliga fall demonteras och sorteras produkten i ingående materialfraktioner.

## **Waste handling/material recycling**

At the products end of life, please dispose of the product according to applicable law. Where applicable, please disassemble the product and recycle the parts material.

## **Entsorgung/Recycling**

Nach Lebensdauerende entsorgen Sie die Pumpe nach den örtlichen Vorschriften. Nach Möglichkeit demontieren Sie Teile der Pumpe um sie dem Recycling-Process zuzuführen.

## **Gestion des déchets/recyclage des matériaux**

Lorsque le matériel arrivera en fin de vie, veuillez le mettre au rebut en fonction des lois applicables. Lorsque c'est possible, veuillez démonter le matériel et recycler les pièces pouvant l'être.

## **Desguace/Reciclado**

Al final de la vida del equipo disponga de este de acuerdo a la ley. Donde sea de aplicación desmonte el equipo y recicle los diferentes materiales.

## **Gestione dei rifiuti/riciclaggio dei materiali**

Al termine della vita del prodotto si prega di smaltire il prodotto secondo le leggi in vigore per queste operazioni. Quando possibile, si raccomanda di smontare il prodotto e riciclare i materiali dei componenti.



SPX Johnson Pump Marine AB  
Nastagatan 19, P.O. Box 1436  
SE-701 14 Örebro, Sweden  
Phone: +46 (0)19 21 83 00 Fax: +46 (0)19 27 23 72  
E-mail: johnson-pump.marine@processequipment.spx.com



For more information about our worldwide locations, approvals, certifications, and local representatives, please visit [www.johnson-pump.com](http://www.johnson-pump.com).

SPX Corporation reserves the right to incorporate our latest design and material changes without notice or obligation. Design features, materials of construction and dimensional data, as described in this bulletin, are provided for your information only and should not be relied upon unless confirmed in writing.

Copyright © 2009 SPX Corporation